

Дизель-генераторная установка

Двигатель серии КТА19

409 – 461 кВт 50 Гц

449 – 501 кВт 60 Гц



Описание

Промышленная генераторная установка Cummins серии DF представляет собой полностью интегрированную генерирующую систему, обеспечивающую оптимальные характеристики, надежность и универсальность при создании стационарной мощности для резервного питания и заливки.



Данная генераторная установка спроектирована и изготовлена на предприятиях, сертифицированных по ISO 9001.



Данная генераторная установка имеет сертификацию CE.



Программа испытаний опытных образцов (PTS) обеспечивает постоянство характеристик конструкции генераторной установки. Электрогенерирующие изделия Cummins, имеющие знак PTS, соответствуют требованиям испытаний опытного образца по NFPA 110, предъявляемым к системам первого класса.

Особенности

- **Генераторный агрегат, одобренный CE.** Вся конструкция генераторного агрегата одобрена CE.
- **Выбросы выхлопных газов.** Сертификация дополнительного двигателя по Американским стандартам на выбросы от внедорожных источников EPA, CFR 40 у всех моделей 60 Гц.
- **Мощный двигатель Cummins®.** Сверхпрочный 4-тактный промышленный дизельный двигатель дает бесперебойную мощность, низкие выбросы и быструю реакцию на изменения нагрузки.
- **Генератор на постоянном магните (PMG).** Обеспечивает улучшенный запуск двигателя и отключение короткого замыкания.
- **Генератор переменного тока.** Генераторы различных размеров обеспечивают выбор пусковых качеств двигателя с обмотками на 2/3 шага с низким реактивным сопротивлением, а также низкое амплитудное искажение при нелинейных нагрузках, отключение короткого замыкания и изоляцию класса H.
- **Система управления.** Система электронного управления PowerCommand® является стандартным оборудованием и обеспечивает полную интеграцию генераторного агрегата, включая автоматический удаленный пуск/останов, точное регулирование частоты и напряжения, отображение сообщений об авариях и состоянии, защиту AmpSentry, измерение выходной мощности, автоотключение при обнаружении неисправностей и соответствие NFPA 110.
- **Система охлаждения.** Обеспечивает надежную работу с номинальной мощностью при окружающей температуре до 50 °С.
- **Полосковая опора из конструкционной стали.** Прочная полосковая опора несет двигатель, генератор и радиатор.
- **Гарантия и обслуживание.** Поддержка комплексной гарантией и всемирной дистрибьюторской сетью.

Модель	Резервный режим		Режим заливки		Непрерывный режим		Лист данных	
	50 Гц	60 Гц	50 Гц	60 Гц	50 Гц	60 Гц	50 Гц	60 Гц
	кВт (кВ-А)	кВт (кВ-А)	кВт (кВ-А)	кВт (кВ-А)	кВт (кВ-А)	кВт (кВ-А)		
DFED	461 (576)	501 (626)	409 (511)	449 (561)	Н/Д	Н/Д		
C650D5A	520 (650)	Н/Д	472 (590)	Н/Д	Н/Д	Н/Д		



Спецификации генераторной установки

Класс регулировки Регулировка напряжения, без нагрузки – полная нагрузка Случайные колебания напряжения Регулировка частоты Случайные колебания частоты Излучение помех на радиочастотах	ISO 8528 $\pm 1\%$ $\pm 1\%$ изосинхронная $\pm 0,25\%$ соответствует BS 800 и уровням G и N по VDE
---	--

Спецификации двигателя

Конструкция Отверстие Ход Смещение Блок цилиндров Емкость батареи Генератор зарядки батареи Пусковое напряжение Топливная система Фильтр топлива Тип воздухоочистителя Тип фильтра смазочного масла Стандартная система охлаждения	4-тактный, однорядный, с турбонаддувом, с воздушным охлаждением 158,8 мм (6,25 дюймов) 158,8 мм (6,25 дюймов) 18,8 л (1150 куб. дюймов) литое железо, 6 цилиндров минимум 610 А при окружающей температуре 32 °F (0 °C) 55 А 24 В, заземление отрицательного полюса прямой впрыск центрифужные топливные фильтры с водосепаратором сухой сменный патрон с индикатором сопротивления центрифужный полнопоточный фильтр радиатор 122 °F (50 °C)
--	---

Спецификации генератора

Конструкция Статор Ротор Система изоляции Стандартный нагрев Тип возбудителя Чередование фаз Охлаждение генератора Общее гармоническое искажение формы сигнала постоянного тока Коэффициент телефонных помех (TIF) Коэффициент телефонных гармоник (THF)	бесщеточный, одноподшипниковый, с вращающимся полем 2/3 шага одноподшипниковый, гибкий диск класс H 150 °C в резервном режиме генератор на постоянном магните (PMG) A (U), B (V), C (W) центробежный вентилятор с прямым приводом без нагрузки <1,5%; с неискажающей сбалансированной линейной нагрузкой <5% <50 согласно NEMA MG1-22.43 <3%
--	--

Рабочие напряжения

50 Гц		60 Гц	
линейное – нейтральное / линейное – линейное		линейное – нейтральное / линейное – линейное	
110/190	240/416	110/190	230/380
115/200	255/440	115/200	240/416
120/208		120/208	255/440
127/220		127/220	277/480
220/380		139/240	347/600
230/400		220/380	

Примечание. За информацией о других напряжениях обращайтесь к изготовителю.

Варианты оснащения генераторной установки

Двигатель <ul style="list-style-type: none"> • Соответствие - сертификация CE (ограждение) • Воздухоочиститель для повышенных нагрузок • Нагреватель охлаждающей жидкости и термостат • Свинцово-кислотные батареи, снабженные кабельным желобом • Никель-кадмиевые батареи • Дренажный грязевой насос • Краны слива масла и воды • Набор инструментов • Соответствие TA Luft Охлаждение <ul style="list-style-type: none"> • Радиатор 50 °C • Удаленное охлаждение • Индикация температуры масла 	Генератор <ul style="list-style-type: none"> • Антиконденсационный нагреватель • Терморезисторы • Нагрев до 105 °C Выхлопная система <ul style="list-style-type: none"> • Промышленный глушитель • Бытовой глушитель Топливная система <ul style="list-style-type: none"> • Баки под основанием • Ручной насос для перекачки топлива • Автоматический насос для перекачки топлива • Отдельно стоящий топливный бак 450 / 900 / 1350 л с: <ul style="list-style-type: none"> ○ реле уровня топлива; ○ сигнализацией высокого уровня топлива; 	<ul style="list-style-type: none"> ○ сигнализацией низкого уровня топлива; ○ отключением при низком уровне топлива Генераторная установка <ul style="list-style-type: none"> • Кожух, защищающий от атмосферных воздействий • Звукоизолирующий кожух Гарантия <ul style="list-style-type: none"> • Гарантия 2 года при интенсивной эксплуатации в режиме заливки • Гарантия 5 лет при интенсивной эксплуатации в резервном режиме
---	--	---

Примечание. Некоторые варианты оснащения распространяются не на все модели, обращайтесь к изготовителю.



Система управления

PowerCommand™ 3100 – система управления генераторным агрегатом

Описание

PowerCommand™ 3100 – это система мониторинга и управления генераторным агрегатом, основанная на микропроцессоре. Эта система является посредником между оператором и генераторной установкой, обеспечивает цифровую регулировку напряжения, цифровое управление и функции защиты генераторной установки.

Система управления генераторной установкой PowerCommand™ 3100 пригодна для эксплуатации на широком спектре генераторных установок с непараллельным и параллельным питанием.

Систему управления PowerCommand™ 3100 можно настраивать для любой частоты, напряжения и конфигурации соединения цепи питания для работы с 120-13800 В переменного тока и 50/60 Гц.

Система управления питается от пусковых батарей генераторной установки. Система функционирует в диапазоне напряжения от 8 до 35 В постоянного тока.

Основные особенности

- Цифровое управление и регулировка напряжения, включая цифровую регулировку отказов при перегрузках по току
- Цифровая регулировка напряжения с 3-фазным считыванием
- Защита AmpSentry™ для подлинной защиты от перегрузки генератора по току
- Измерение аналогового и цифрового выхода переменного тока
- Система слежения за батареями, обнаруживающая и сигнализирующая о разряде батарей
- Цифровое отображение сообщений об авариях и состоянии
- Отслеживание состояния генераторной установки: отображение состояния всех важных функций двигателя и генератора
- Интеллектуальная система управления пуском: интегрированное линейное изменение подачи топлива ограничивает "чёрный дым" и неравномерность АЧХ
- Повышенное удобство эксплуатации обеспечивается системой InPower™, компьютерным инструментом обслуживания программного обеспечения
- Сеть PowerCommand (дополнительно) обеспечивает интерфейс LonMark для внешних устройств

Система управления

Имеет все функции локального и удаленного пуска и останова, а также обеспечивает защиту генераторной установки.

Управляющий переключатель – RUN/OFF/AUTO

- Режим OFF – генераторная установка выключена и не может быть запущена
- Режим RUN – генераторная установка произведет пусковую последовательность
- Режим AUTO – генераторная установка может быть запущена пусковым сигналом с удаленного устройства

Светодиодные индикаторы для следующих функций:

- Не в режиме AUTO
- Общее предупреждение
- Отключение
- Индикация фаз и масштаба

- Переключатель сброса отказа: позволяет сбросить систему управления после состояния аварии или отключения
- Выключатель аварийного останова: немедленное отключение работающей генераторной установки
- Базовая защита двигателя
 - Отключение при избыточной скорости
 - Предупреждение/отключение при низком давлении масла
 - Предупреждение/отключение при перегреве двигателя
 - Отключение при недостаточной скорости / отказе датчика
 - Невозможность пуска / невозможность пуска рукояткой
 - Низкое/высокое напряжение батарей

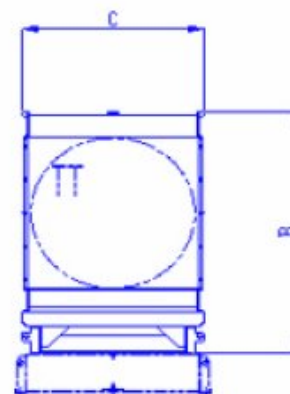
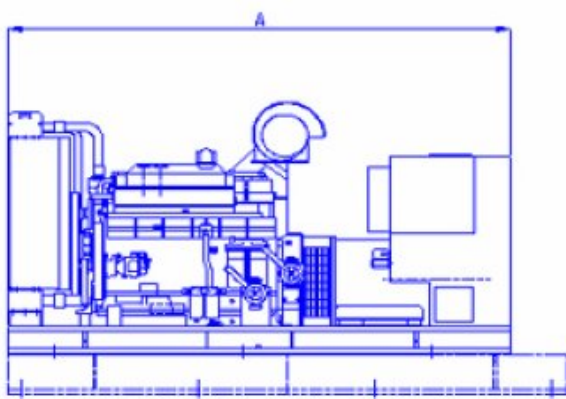
Дополнительное оснащение

- Интегрированные средства цифрового управления PowerCommand с параллельным питанием
- Селекторный кнопочный переключатель режимов
- Отслеживание температуры выхлопных газов
- Сеть PowerCommand

Подробную информацию см. в техническом бюллетене системы PowerCommand (S1025C – непараллельная / S1005C – параллельная)

Определения номинальных режимов

Резервный режим	Заливка (неограниченное время работы)	Базовая нагрузка (постоянная)
<p>Подходит для обеспечения аварийного питания на период нормального отсутствия питания. В этом режиме нет защиты от длительной перегрузки. Этот режим применим к установкам, обслуживаемым надежным нормальным инженерным источником. Данный режим применим только к переменным нагрузкам со средним коэффициентом нагрузки 80% резервной мощности в течение максимум 200 часов работы в год и максимум в течение 25 рабочих часов в год при 100% резервной мощности. Резервный режим применим только к аварийному и резервному назначению, при котором генераторная установка служит резервом для нормального инженерного источника. В этом режиме не допускается длительная параллельная работа. (Эквивалентно мощности прекращения подачи топлива в соответствии с ISO 3046, AS 2789, DIN 6271 и BS 5514.) Номинальная мощность.</p>	<p>Подходит для подачи питания вместо коммерчески приобретаемого питания. Мощность заливки – максимальная мощность, доступная при переменной нагрузке на неограниченное количество часов. На ограниченный период доступна перегрузочная способность 10%. (Эквивалентно питанию заливки в соответствии с ISO 8528 и питанию перегрузки в соответствии с ISO 3046, AS 2789, DIN 6271 и BS 5514.) Этот режим применим не ко всем моделям генераторных установок.</p>	<p>Применим к подаче питания непрерывно с постоянной нагрузкой, вплоть до полной выходной мощности в течение неограниченного времени. За информацией о мощности обращайтесь к авторизованному дистрибьютору. (Эквивалентно непрерывному питанию в соответствии с ISO 8528, ISO 3046, AS 2789, DIN 6271 и BS 5514.) Этот режим применим не ко всем моделям генераторных установок.</p>



Контурный чертеж имеет целью предоставить наглядную информацию о конфигурации только данной серии моделей. Не используйте его для установки. Конкретный номер контурного чертежа см. в листе данных соответствующей модели.

Модель	Размер А, мм (дюймов)	Размер В, мм (дюймов)	Размер С, мм (дюймов)	Вес установки*, сухой, кг (фунтов)	Вес установки*, заправленной, кг (фунтов)
DFED	3490 (1734)	1830 (720)	1266 (498)	4276	4410
C650D5A	3490 (1734)	1830 (720)	1266 (498)	4276	4410

*Примечание. Значения веса соответствуют генераторным установкам со стандартным оснащением. Вес при других конфигурациях указан на контурных чертежах. Значения веса вычислены на основе наибольшего размера рамы генератора.

Дальнейшую информацию можно получить у дистрибьютора



Cummins Power Generation
 Manston Park, Columbus Avenue
 Manston, Ramsgate
 Кент CT12 5BF, Соединенное Королевство
 Тел.: +44 (0) 1843 255000
 Факс: +44 (0) 1843 255902
 Эл. почта: cpg.uk@cummins.com
 Веб-сайт: www.cumminspower.com